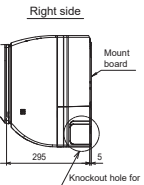
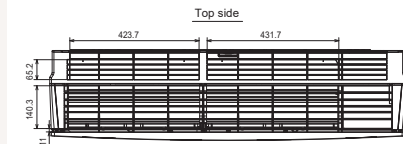
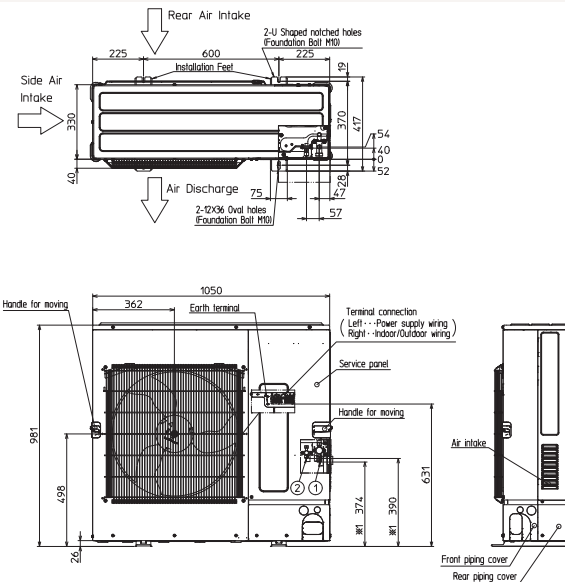


# Productfiche

## PUZ-M100YKA2 | PKA-M100KAL2

Buitenunit		PUZ-M100YKA2		
Binnenunit		PKA-M100KAL2		
Set	Koeling	Nominale capaciteit	kW 9,5 (4,0~10,6)	
		Opgenomen vermogen	kW 2,940	
		SEER of $\eta_{s,c}$	5,8	
	Verwarming	Seizoensenergieklasse	A+	
		Jaarlijks energieverbruik	kWh 572	
		Nominale capaciteit	kW 11,2 (2,8~12,5)	
Specificaties	Koeling	Opgenomen vermogen	kW 3,280	
		SCOP of $\eta_{s,h}$	4,0	
		Seizoensenergieklasse	A+	
	Verwarming	Jaarlijks energieverbruik	kWh 2797	
		Capaciteit bij -10°C	kW 6,8 (1,7~7,6)	
		Afmetingen (B x D x H)	mm 1050 x 330 x 981	
Buitenunit	Koeltechnische gegevens	Gewicht	kg 78,0	
		Koeling	Geluidsvermogen	dB(A) 70
			Geluidsdruk	dB(A) 51
			Luchtvolume	m <sup>3</sup> /u 4.740
			Toepassingsgebied	°C -15~46
		Verwarming	Geluidsdruk	dB(A) 54
	Luchtvolume		m <sup>3</sup> /u 4.740	
	Elektrische gegevens	Toepassingsgebied	°C -15~+21	
		Diameter vloeistof- & gasleiding	" 3/8 - 5/8	
		Maximale leidinglengte	m 55	
		Maximaal hoogteverschil	m 30	
		Koelmiddel	R32	
Hoeveelheid koelmiddel		kg 3,1		
Binnenunit	Specificaties	CO <sub>2</sub> -equivalent	ton 2,093	
		Koelmiddelvoorvulling voor	m 20	
		Navulhoeveelheid koelmiddel	g/m 40	
		Maximale koelmiddelvulling	kg 4,5	
		CO <sub>2</sub> -equivalent bij max. koelmiddelvulling	ton 3,038	
		Elektrische gegevens	Voedingsspanning	V;f;Hz 400;3+N;50
Voedingskabel	mm <sup>2</sup> 5G 2,5			
Afzekering	A 16			
Binnenunit	Specificaties	Afmetingen (B x D x H)	mm 1170 x 295 x 365	
		Koeling	Gewicht	kg 21,0
			Geluidsvermogen	dB(A) 65
			Geluidsdruk	dB(A) 41-45-49
		Verwarming	Luchtvolume	m <sup>3</sup> /u 1200-1380-1560
			Geluidsdruk	dB(A) 41-45-49
	Luchtvolume		m <sup>3</sup> /u 1200-1380-1560	
	Elektrische gegevens	Beschikbare statische druk	Pa 0	
		Voedingsspanning	V;f;Hz -	
		Voedingskabel	mm <sup>2</sup> -	
		Afzekering	A -	
		Communicatiekabel	mm <sup>2</sup> 4G 2,5	



# Fiche produit

## PUZ-M100YKA2 | PKA-M100KAL2



Unité extérieure		PUZ-M100YKA2		
Unité intérieure		PKA-M100KAL2		
Set	Froid	Capacité nominale	kW 9,5 (4,0~10,6)	
		Puissance absorbée	kW 2,940	
		SEER ou $\eta_{s,c}$	5,8	
		Classe énergétique saisonnier	A+	
		Consommation annuelle d'énergie	kWh 572	
		Chauffage	Froid	Capacité nominale
Puissance absorbée	kW 3,280			
SCOP ou $\eta_{s,h}$	4,0			
Classe énergétique saisonnier	A+			
Consommation annuelle d'énergie	kWh 2797			
Puissance à -10°C	kW 6,8 (1,7~7,6)			
Spécifications	Dimensions (L x P x H)	mm 1050 x 330 x 981		
		Poids	kg 78,0	
	Froid	Puissance acoustique	dB(A) 70	
		Pression acoustique	dB(A) 51	
		Débit d'air	m <sup>3</sup> /h 4.740	
		Plage de fonctionnement	°C -15~46	
	Chauffage	Puissance acoustique	dB(A) 54	
		Débit d'air	m <sup>3</sup> /h 4.740	
	Plage de fonctionnement	°C -15~+21		
	Données frigorifiques	Unité extérieure	Diamètre conduite liquide & gaz	" 3/8 - 5/8
Longueur maximale			m 55	
Dénivellation maximale			m 30	
Type de fluide frigorigène			R32	
Précharge de fluide frigorigène			kg 3,1	
Précharge de fluide frigorigène pour			m 20	
Volume de mise à niveau du fluide frigorigène			g/m 40	
Équivalent CO <sub>2</sub>			tonnes 2,093	
Charge de fluide frigorigène maximale			kg 4,5	
Équivalent CO <sub>2</sub> en charge maximale			tonnes 3,038	
Données électriques	Unité intérieure	Alimentation électrique	V;ph;Hz 400;3+N;50	
		Câble d'alimentation	mm <sup>2</sup> 5G 2,5	
		Taille de fusible recommandée	A 16	
		Dimensions (L x P x H)	mm 1170 x 295 x 365	
Spécifications	Unité intérieure	Poids	kg 21,0	
		Froid	Puissance acoustique	dB(A) 65
			Pression acoustique	dB(A) 41-45-49
		Chauffage	Débit d'air	m <sup>3</sup> /h 1200-1380-1560
			Pression acoustique	dB(A) 41-45-49
		Débit d'air	m <sup>3</sup> /h 1200-1380-1560	
		Pression statique disponible	Pa 0	
		Alimentation électrique	V;ph;Hz Via l'unité extérieure	
		Câble d'alimentation	mm <sup>2</sup> -	
		Taille de fusible recommandée	A -	
Câble de communication	mm <sup>2</sup> 4G 2,5			

